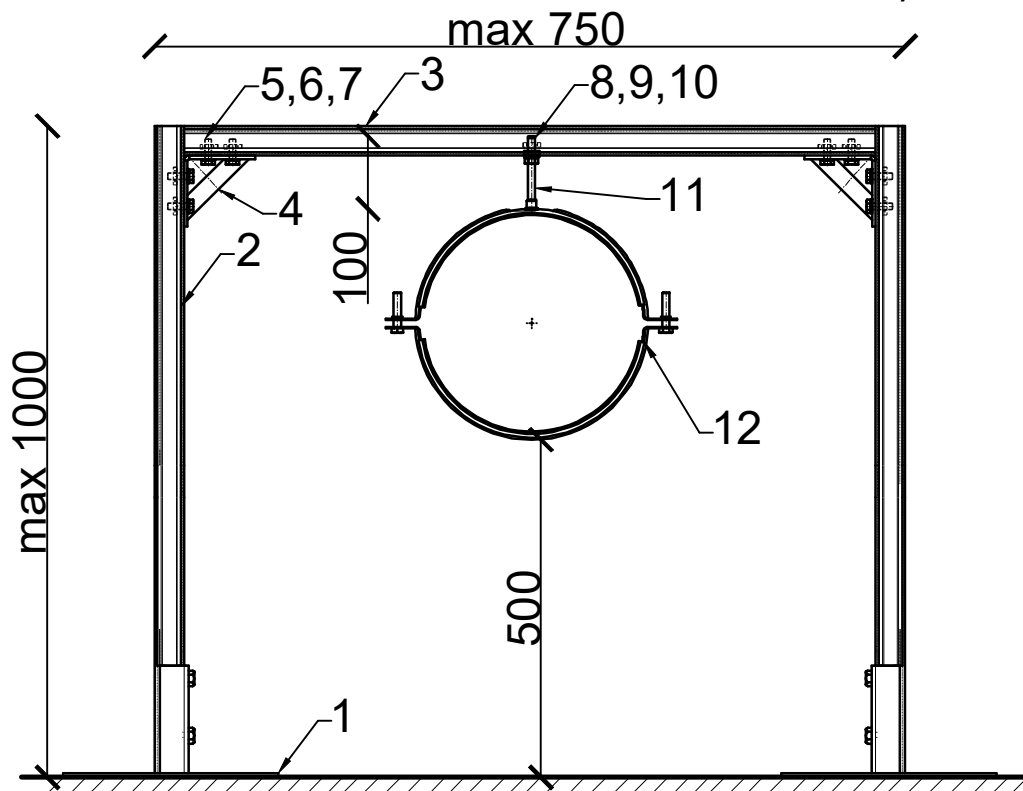


Podpora pod kanał wentylacyjny

l_{max}=750, h_{max}=1000



maksymalny rozstaw podpór 2m

Lp.	Oznaczenie do zamówienia	Numer katalogowy	Nazwa	Ilość dla jednej podpory
1	PDT-MF-305	83030520415	Podpora dachowa tworzywowa z izolacją do profili MG, MF, MH	2,00
2	SZ-MF2,5-2000	80741412520	Profil montażowy typ MF2,5 - długość w zależności od średnicy kanału	1,00
3	SZ-MF2,5-3000	80741412530	Profil montażowy typ MF2,5 - długość w zależności od średnicy kanału	0,25
4	XZ7-MB	81150070010	Kształtka montażowa XZ7-MB do profilu MB, ME	2,00
5	105-M10X30	81402100300	Śruba z łbem sześciokątnym z pełnym gwintem M10X30	8,00
6	PD-10	81480101000	Podkładka okrągła fi 10,5/26 mm	8,00
7	NSZ-MF-M10	81190411010	Nakrętka prostokątna ząbkowana M10 do profilu MG, MF, MH	8,00
8	NSZ-MF-M10	81190411010	Nakrętka prostokątna ząbkowana M10 do profilu MG, MF, MH	1,00
9	PDC-MF	81107414100	Podkładka do profilu MG, MF, MH	1,00
10	144-M10	81490010000	Nakrętka sześciokątna M10	2,00
11	M10x1000	81470101000	Pręt gwintowany M10X1000	0,10
12	UWX-...		Obejma do wentylacji w zależności od średnicy przewodu	1,00

Elementy wystawione na działanie warunków atmosferycznych lub korozyjnych zaleca się wykonać w ocynku ogniowym lub w stali nierdzewnej.



OPRACOWAŁ:
mgr inż. Marcelina Gąsior

TYTUŁ RYSUNKU:

Podpora pod dwa kanały wentylacyjne

INWESTYCJA / WYKONAWCA:

Marek Wolszewski

NR RYS.:

174/11/17-6

DATA:

28.11.2017

Niniejszy rysunek stanowi informację o produktach Niczuk Metall-PL i warunkach ich zastosowania; został opracowany na podstawie dokumentacji technicznej Niczuk Metall-PL, nie stanowi projektu w rozumieniu właściwych przepisów