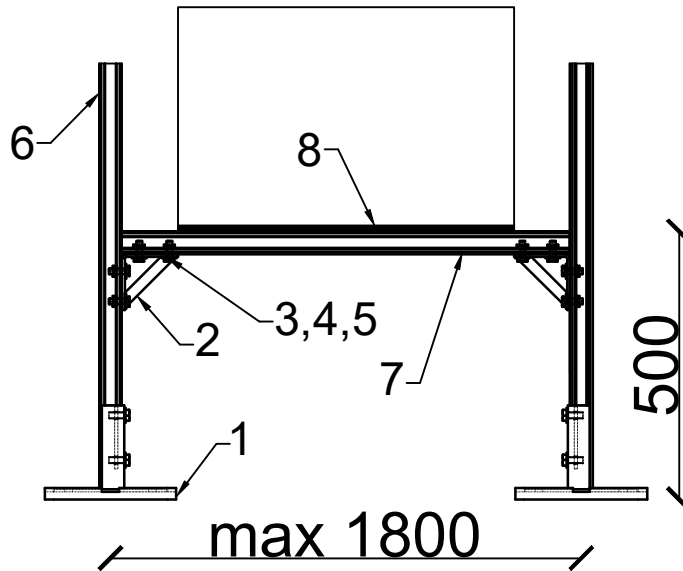


Podpora pod kanał wentylacyjny l_{max}=1800, h=750



maksymalny rozstaw podpór 2m

Lp.	Oznaczenie do zamówienia	Numer katalogowy	Nazwa	Ilość dla jednej podpory
1	PDT-MF-305	83030520415	Podpora dachowa tworzywowa z izolacją do profili MG, MF, MH	2,00
2	XZ7-MB	81150070010	Kształtka montażowa XZ7-MB do profilu MB, ME	2,00
3	105-M10X30	81402100300	Śruba z łbem sześciokątnym z pełnym gwintem M10X30	8,00
4	PD-10	81480101000	Podkładka okrągła fi 10,5/26 mm	8,00
5	NSZ-MF-M10	81190411010	Nakrętka prostokątna ząbkowana M10 do profilu MG, MF, MH	8,00
6	SZ-MF2,5-3000	80741412530	Profil montażowy typ MF2,5 (41x41x2,5 mm) dł. 3000 mm	0,50
7	SZ-MH2,5-2000	80741622520	Profil montażowy typ MH2,5 - długość w zależności od szerokości kanału	1,00
8	TT-MF	81102414105	Taśma tłumiąca do profil MG, MF, MH	0,50

Elementy wystawione na działanie warunków atmosferycznych lub korozyjnych zaleca się wykonać w ocynku ogniowym lub w stali nierdzewnej.



TYTUŁ RYSUNKU:

Podpora pod kanał wentylacyjny

INWESTYCJA / WYKONAWCA:

Marek Wolszewski

NR RYS.:

174/11/17-1

DATA:

28.11.2017

Niniejszy rysunek stanowi informację o produktach Niczuk Metall-PL i warunkach ich zastosowania; został opracowany na podstawie dokumentacji technicznej Niczuk Metall-PL, nie stanowi projektu w rozumieniu właściwych przepisów